



Rpe s.r.l.
Via S. Ambrogio, 3
22070 Carbonate (CO)
Italy
Tel. +39 0331832515
Fax +39 0331832501
www.rpesrl.it

Elettrovalvola Serie R Dual

R 243



CLASSIFICAZIONE

Tipologia 243
Geometria 180°

CARATTERISTICHE DI LAVORO

Pressione di esercizio 0,2 ÷ 10 bar
Temperatura ambiente 0 ÷ 60°C
Temperatura fluido 25°C
Ciclo di lavoro ED 100%; ED 60%(90°C)
Direzione del fluido Unidirezionale
Diametro di passaggio DN 10 mm
Comando Bistabile; NA; NC

CARATTERISTICHE FISICHE

Corpo valvola PA 6,6 30% fibra vetro
Membrane e guarnizioni NBR (buna); Silicone (MVQ)
Nucleo Acciaio INOX
Molla Acciaio INOX
Assemblaggio Con viti, ispezionabile

CONNESSIONI IDRAULICHE

Connessioni in ingresso Filetto GHT 3/4" M
Connessioni in uscita Porta Gomma 10 mm

CONNESSIONI ELETTRICHE

Connessioni elettriche 1 Faston Maschio 6,3 x 0,8 mm
Connessioni elettriche 2
Connessioni elettriche 3

APPLICAZIONI

Vasche idromassaggio; Docce idromassaggio multifunzione;
Distributori d'acqua; Idrosanitari; Ovunque necessario il controllo automatico dell'acqua.

CLASSIFICATION

Type 243
Geometry 180°

WORKING SPECIFICATIONS

Working pressure 0,2 ÷ 10 bar
Room temperature 0 ÷ 60°C
Fluid temperature 25°C
Duty cycle ED 100%; ED 60%(90°C)
Flow direction Unidirectional
Nominal diameter DN 10 mm
Control Latching; NC; NO

PHYSICAL SPECIFICATIONS

Valve body PA 6,6 30% fiber glass
Diaphragm and gaskets NBR (buna); Silicone (MVQ)
Core Stainless Steel
Spring Stainless Steel
Assembly With screws for inspection

HYDRAULIC CONNECTIONS

Inlet 3/4" GHT Male thread
Outlet Hose tail 10 mm

ELECTRICAL CONNECTIONS

Electric connect 1 Male Faston 6,3 x 0,8 mm
Electric connect 2
Electric connect 3

APPLICATIONS

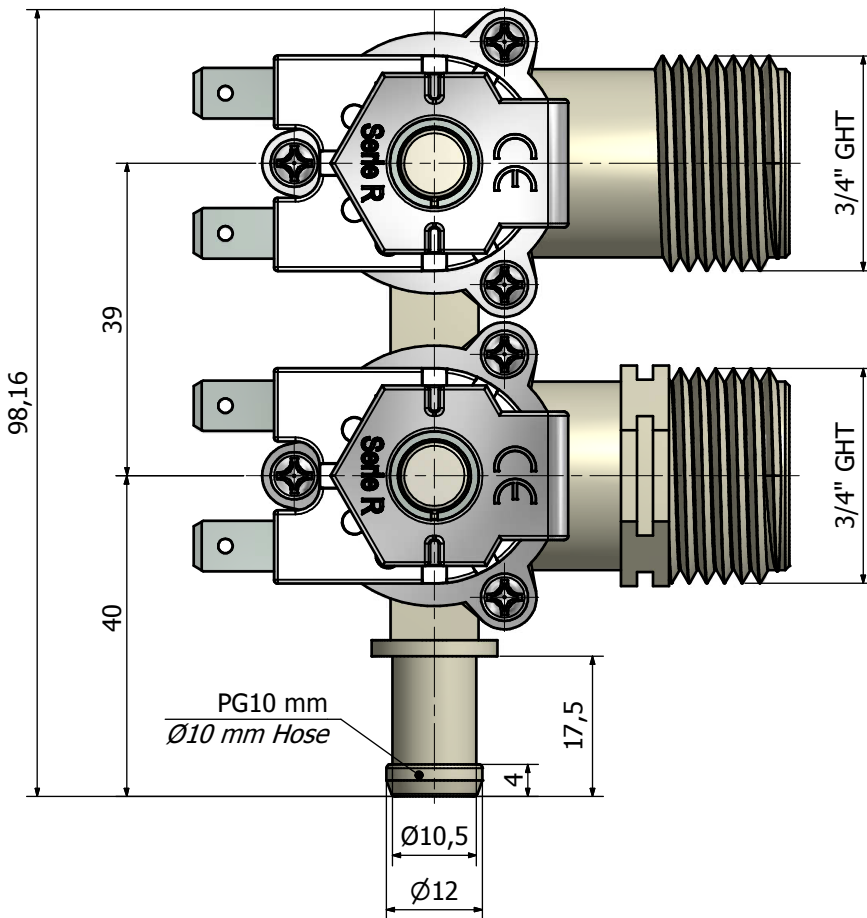
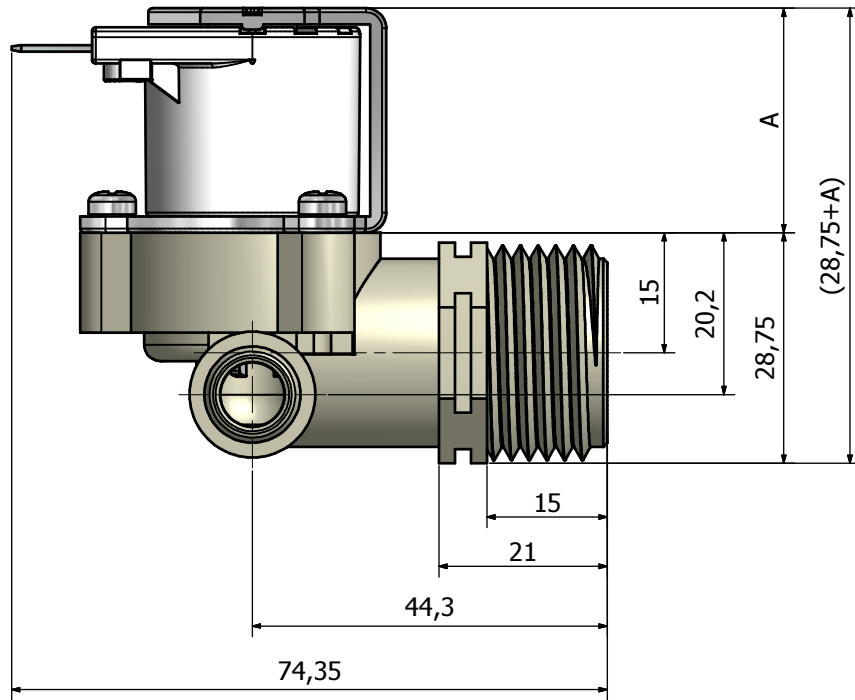
Hydromassage tubs; Multi-function hydromassage shower; Water dispensers; Water and sanitary installations; Wherever automatic water control is needed.

MARCHI E APPROVAZIONI / CERTIFICATION MARKS



Revisione Rev 0

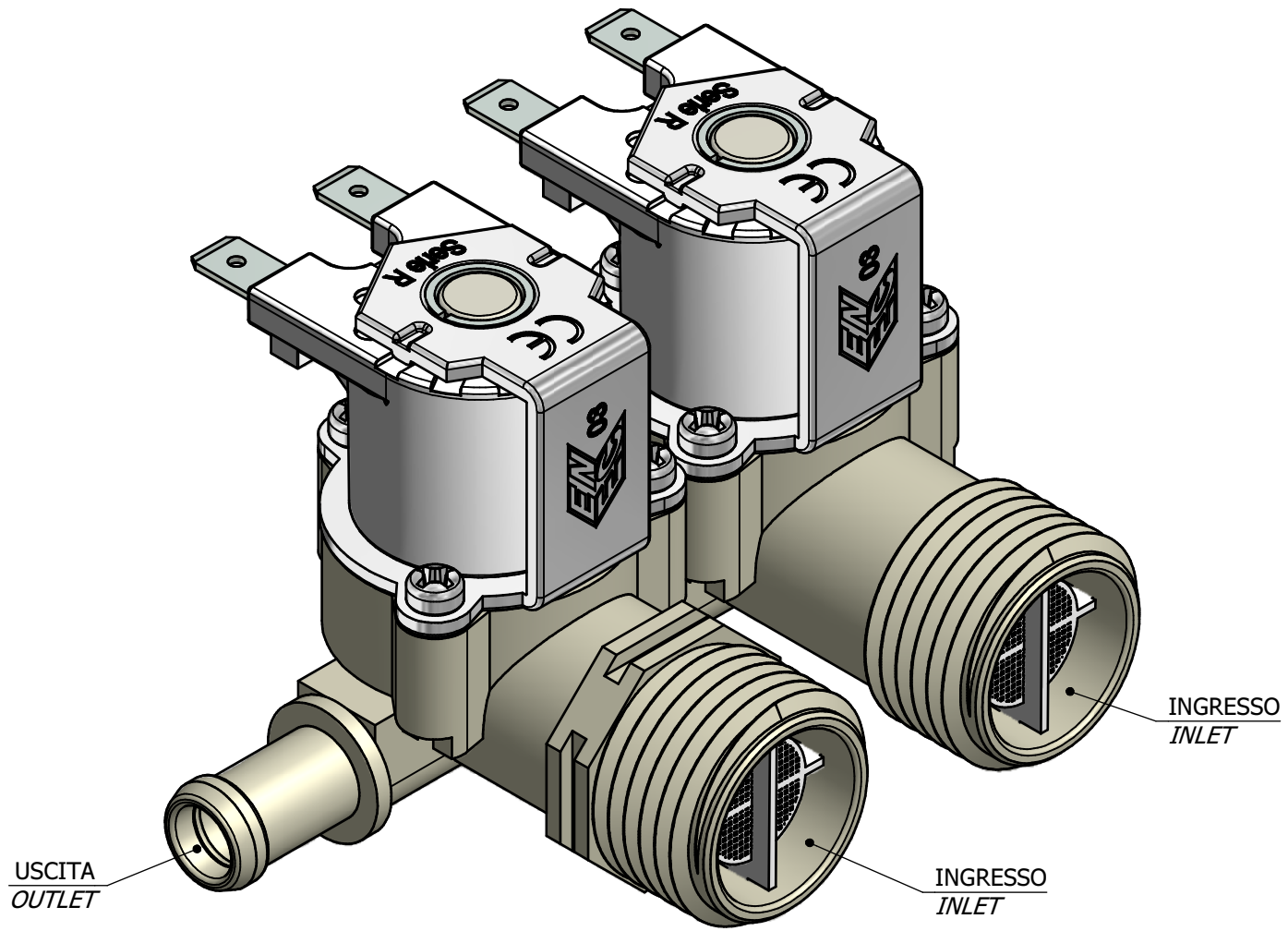
05/04/13



Dimension A (mm)

Normalmente chiusa <i>Normally closed</i>	28
Normalmente aperta <i>Normally open</i>	47,2
Bistabile <i>Latching</i>	38,3

	R 243	
	Serie: R	



SOLENOIDI SERIE R INDIRETTA - *INDIRECT ACTING R SERIES SOLENOIDS*

Codice progres. (Progress code)	Tensione (Voltage)	Frequenza (Frequency)	Potenza (Power)		Assorbimento			ED (funzionamento) (duty cycle)	Connessioni (Connections)		Approvazioni (Approvals)	Controllo (Control)	
			Potenza mantenim (Holding Power)	Potenza di spunto (In Rush Power)	Assorbim (mA) in mantenimento (Holding Current)	Assorbim (mA) in spunto (In Rush Current)	cosφ		Faston (F), Cavi (wires)*** Unipolari (C)	Cavi (wires)*** bipolari (in mm)		NC	NA** (NO)
1	12V AC	50 HZ 60 HZ	5 VA 4,5 VA	5,9 VA 5,4 VA	429 mA 382 mA	490 mA 440 mA	0,63 0,57	100%	F			X	X
2	12V AC/DC	50 HZ 60 HZ =	4,4 VA 4,1 VA 8,5 W	5,2 VA 4,6 VA /	365 mA 340 mA 710 mA	433 mA 383 mA /	0,65 0,59 /	100%	F, C	2500	EneC	X	X
3	12V AC/DC	50 HZ 60 HZ =	4,4 VA 4,1 VA 8,5 W	5,2 VA 4,6 VA /	365 mA 340 mA 710 mA	433 mA 383 mA /	0,65 0,59 /	100%	F, C	2500	EneC, GW	X	X
4	12V DC	=	5,4 W	/	450 mA	/	/	100%	F, C		EneC	X	X
5	12V DC	=	5,4 W	/	450 mA	/	/	100%	F, C		EneC, GW	X	X
6	12V DC	=	3,6 W	/	300 mA	/	/	100%	F, C			X	X
7	24V AC	50 HZ 60 HZ	7,2 VA 6,5 VA	8,1 VA 7,3 VA	302 mA 270 mA	337 mA 305 mA	0,65 0,60	100%	F, C	620, 2500	EneC	X	X
8	24V AC	50 HZ 60 HZ	7,2 VA 6,5 VA	8,1 VA 7,3 VA	302 mA 270 mA	337 mA 305 mA	0,65 0,60	100%	F, C	620, 2500	EneC, UL	X	X
9	24V DC	=	3,2 W	/	134 mA	/	/	100%	F, C	1000, 1450, 2000, 2500		X	X
10	24V DC	=	6,3 W	/	265mA	/	/	100%	F, C		EneC	X	X
11	24V DC	=	6,3 W	/	265mA	/	/	100%	F, C		EneC, GW, UL	X	X
12	L6V DC	=	2,25 W (25ms)	/	375 mA	/	/	Bistabile (Latching)	F, C			Bistabile (Latching)	
13	100/120V AC	50 HZ 60 HZ	7,7 VA 6,9 VA	8,8 VA 7,9 VA	70 mA 63 mA	80 mA 72 mA	0,66 0,60	100%	F		UL	X	X
14	220/240V AC	50 HZ 60 HZ	6,6 VA 6,3 VA	7,6 VA 6,7 VA	29,7mA 27 mA	33 mA 29 mA	0,71 0,67	100%	F, C	620	EneC	X	X
15	220/240V AC	50 HZ 60 HZ	12,65 VA 10,71 VA	13 VA 11,61 VA	55 mA 46 mA	58 mA 51 mA	0,69 0,61	3 min ON 5 min OFF	F, C	620	EneC	X	X
16	220/240V AC	50 HZ 60 HZ	6,6 VA 6,3 VA	7,6 VA 6,7 VA	29,7mA 27 mA	33 mA 29 mA	0,71 0,67	100%	F, C	620	EneC, UL	X	X
17	230V AC	50 HZ 60 HZ	8,4 VA 7,6 VA	9,7 VA 8,3 VA	36,5 mA 33 mA	42 mA 36 mA	0,74 0,70	100%	F, C	620, 1000, 1450, 2000, 2500	EneC	X	X
18*	230V AC	50 HZ 60 HZ	8,4 VA 7,6 VA	9,7 VA 8,3 VA	36,5 mA 33 mA	42 mA 36 mA	0,74 0,70	100%	F, C		EneC	X	X

(*) Materiali approvati UL / *UL approved materials*

(**) I solenoidi NA non sono disponibili con cavi bipolari / *NO solenoids are not available with bipolar wires*

(***) I solenoidi con cavi unipolari e bipolari NON sono disponibili per valvole serie R DOPPIE, TRIPLE, QUADRUPLE / *Solenoids with unipolar or bipolar wires are not available for R DOUBLE, TRIPLE or QUADRUPLE SERIES.*

Legenda (Legend)	NC: Normalmente Chiusa / <i>Normally Closed</i>	ED Funzionamento (Duty Cycle) = 100%
	NA: Normalmente Aperta / <i>Normally Open</i>	Approvazioni <i>Approvals</i> : ENEC, UL, GW
	NB: Bistabile / <i>Latching</i>	Faston: IP XO
	GW: Glow Wire	Cavi (wires): IP 55
		Classe isolamento (Insulation class): II
		Classe isolamento bobina (Coil insulation class): F
	Tipo faston (Faston type): 6,3 x 0,8 mm	



PILOTAGGIO SOLENOIDI A BASSO ASSORBIMENTO – *Low power solenoid control*

Pilotaggio con tensione nominale Nominal voltage input

	-	Durata impulso - <i>Timing pulse</i>	-	
	-	Tensione impulso - <i>Voltage pulse</i>	-	
	24 V	Tensione di mantenimento <i>Maintained voltage</i>	12 V	
	175 mA	Assorbimento tensione di mantenimento <i>Current consumption at maintained voltage</i>	300 mA	
	3,2 W	Potenza alla tensione di mantenimento <i>Power consumption at maintained voltage</i>	3,6 W	
	-	Salto termico - <i>Temperature rise</i>	40 °C	

Pilotaggio con tensione ridotta Nominal voltage input

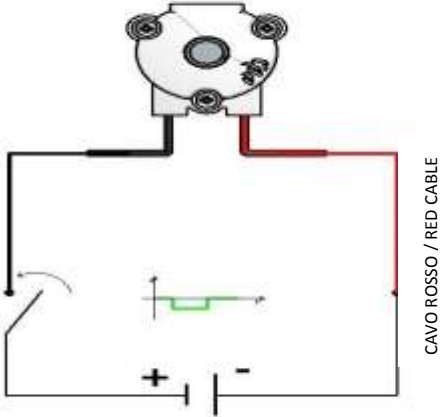
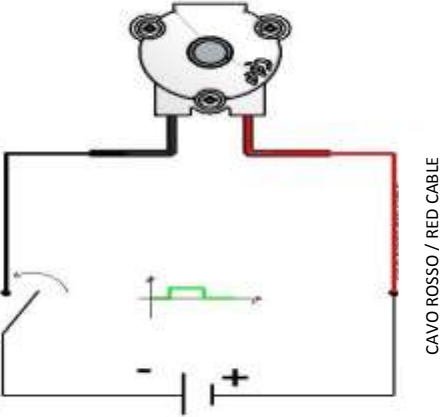
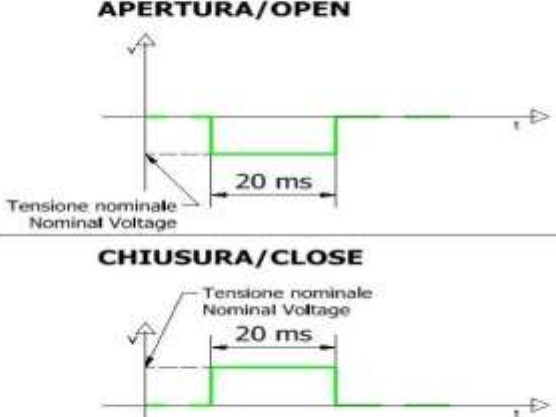
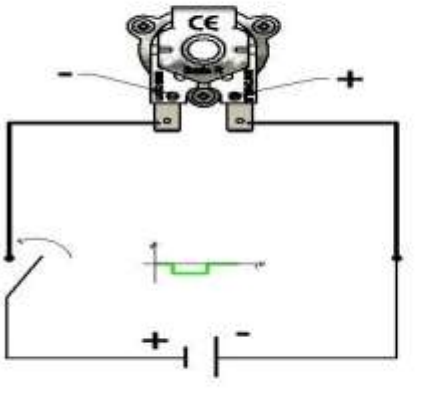
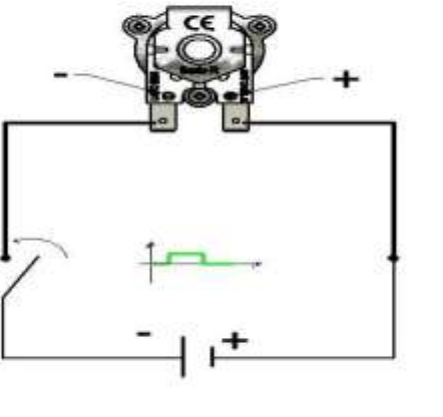
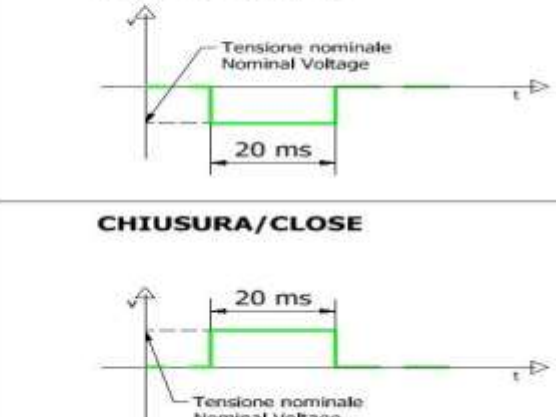
	100 ms	Durata impulso - <i>Timing pulse</i>	100 ms	
	24 V	Tensione impulso - <i>Voltage pulse</i>	12 V	
	18 V	Tensione di mantenimento <i>Maintained voltage</i>	8 V	
	103 mA	Assorbimento tensione di mantenimento <i>Current consumption at maintained voltage</i>	200 mA	
	1,85 W	Potenza alla tensione di mantenimento <i>Power consumption at maintained voltage</i>	1,6 W	
	-	Salto termico - <i>Temperature rise</i>	16 °C	

	100 ms	Durata impulso - <i>Timing pulse</i>	100 ms	
	24 V	Tensione impulso - <i>Voltage pulse</i>	12 V	
	12 V	Tensione di mantenimento <i>Maintained voltage</i>	6 V	
	69 mA	Assorbimento tensione di mantenimento <i>Current consumption at maintained voltage</i>	145 mA	
	0,84 W	Potenza alla tensione di mantenimento <i>Power consumption at maintained voltage</i>	0,87 W	
	-	Salto termico - <i>Temperature rise</i>	10 °C	

	100 ms	Durata impulso - <i>Timing pulse</i>	100 ms	
	24 V	Tensione impulso - <i>Voltage pulse</i>	12 V	
	9 V	Tensione di mantenimento <i>Maintained voltage</i>	4 V	
	51 mA	Assorbimento tensione di mantenimento <i>Current consumption at maintained voltage</i>	95 mA	
	0,46 W	Potenza alla tensione di mantenimento <i>Power consumption at maintained voltage</i>	0,38 W	
	-	Salto termico - <i>Temperature rise</i>	4 °C	



PILOTAGGIO SOLENOIDI BISTABILI – *Latching solenoid control*

IMPULSO DI COMANDO SERIE R MINI BISTABILE CON CAVI/CONTROL IMPULSE R SERIES MINI LATCHING CABLES		
APERTURA/OPEN	CHIUSURA/CLOSE	IMPULSI/IMPULSE
 <p>CAVO ROSSO / RED CABLE</p>	 <p>CAVO ROSSO / RED CABLE</p>	 <p>Tensione nominale Nominal Voltage</p> <p>20 ms</p> <p>Tensione nominale Nominal Voltage</p> <p>20 ms</p>
IMPULSO DI COMANDO SERIE R MINI BISTABILE FASTON/CONTROL IMPULSE R SERIES MINI LATCHING FASTON		
APERTURA/OPEN	CHIUSURA/CLOSE	IMPULSI/IMPULSE
		 <p>Tensione nominale Nominal Voltage</p> <p>20 ms</p> <p>Tensione nominale Nominal Voltage</p> <p>20 ms</p>



SOLENOIDI SERIE DIRETTA – *Direct acting solenoid control*

Tabella range pressioni di lavoro bobine serie R Diretta - *working pressure range R Direct solenoids*

	E9400000 230V	E9400000 24ac	E9400000 24ac E9400020 24dcGW	E9400020 12VGW E9400000 12V	E9400020 12VGW E9400000 12V	E9400000 12dc	E9400800 230V
Tensione <i>tension</i>	230 V ac	24 V ac	24 V dc	12 V ac-dc (ac)	12 V ac-dc (dc)	12V dc	220-240 V ac
Frequenza <i>frequency</i>	50/60 Hz	50/60 Hz	=	50/60 Hz	=	=	50/60 Hz
Assorbimento <i>consumption</i>	36.5 mA	302 mA	265 mA	365 mA	710mA	450 mA	55 mA
Potenza <i>power</i>	8.39 VA	7,24 VA	6.35 W	4.38 VA	8.52 W	5.4 W	12,65 VA
ED %	ED 100%	ED 100%	ED 100%	ED 100%	ED 100%	ED 100%	3 on / 5 off
	↓	↓	↓	↓	↓	↓	↓
	Range pressioni di lavoro / <i>Working Pressure Range</i>						
Ø 0,8	0 ÷ 10 bar	0 ÷ 10 bar	0 ÷ 10 bar	0 ÷ 10 bar	0 ÷ 10 bar	0 ÷ 10 bar	0 ÷ 10 bar
Ø 1,6	0 ÷ 4 bar	0 ÷ 4 bar	0 ÷ 2,5 bar	0 ÷ 2 bar	0 ÷ 4 bar	0 ÷ 3 bar	0 ÷ 8 bar
Ø 2	0 ÷ 2,5 bar	0 ÷ 2,5 bar	0 ÷ 2 bar	0 ÷ 1 bar	0 ÷ 2,5 bar	0 ÷ 1,5 bar	0 ÷ 5 bar
E9400001	230 V ac	24 V ac	24 V dc	12 V ac-dc (ac)	12 V ac-dc (dc)	12V dc	220-240 V ac
Ø 4	0 ÷ 0,8 bar	0 ÷ 0,8 bar	0 ÷ 0,5 bar	0 ÷ 0,5 bar	0 ÷ 0,8 bar	0 ÷ 0,5 bar	0 ÷ 1,6 bar



Curve PORTATA-PRESSIONE SERIE R DIRETTA – *R Direct series Flow rate-Pressure curve*

